

## KRAIBURG ergoBOARD

### Wymagania:

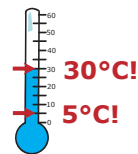


**w boksach legowiskowych zamontowano już maty**

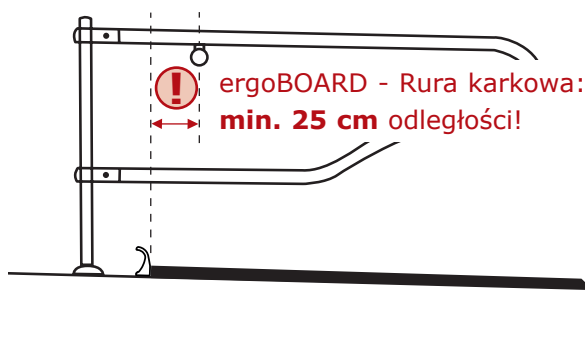
**Powierzchnia betonowa:**

- bez dziur
- bez wypukleń

**ergoBOARDs:**  
Temperatura umiarkowana:  
min. 5° C do maks. 30° C  
(magazynować w takiej temperaturze)

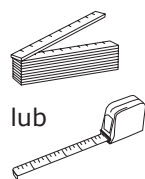


**Zachować minimalną odległość:**

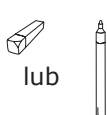


### Potrzebne będą:

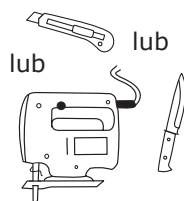
**Pomiar:**



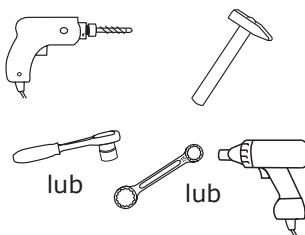
**Zaznaczanie:**



**Cięcie:**

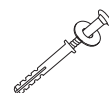


**Wiercenie i montowanie:**



**KRAIBURG elementy mocujące:**

- kołki ramowe  $\varnothing$  10 x 80 mm z
  - śruba sześciokątna (SW 13) - A2
  - podkładka  $\varnothing$  40 mm - A2
- (elementy mocujące są dołączone)

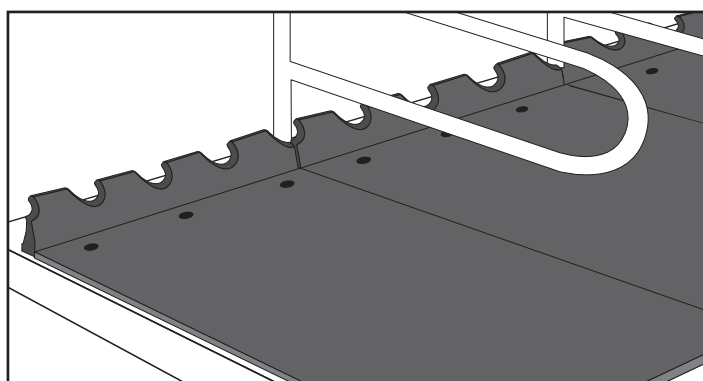


**Proszę zwracać uwagę na użycie progów ergoBOARD o odpowiedniej długości:**

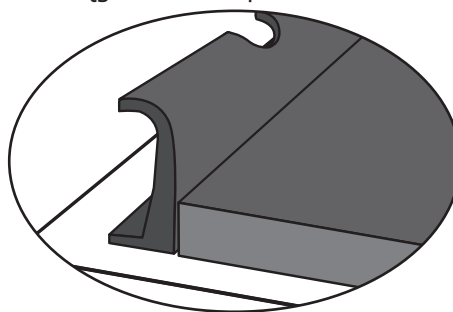
- szerokość legowiska 115 cm: próg ergoBOARD o długości 115 cm
- szerokość legowiska 120 cm lub więcej: próg ergoBOARD o długości 120 cm
- szerokość legowiska pomiędzy 115 i 120 cm: stosować obie długości (montaż progów ergoBOARD jest możliwy dla legowisk o szerokości od 115 cm)

## 1 Ułożenie progów ergoBOARDs

luźno ułożyć i **wyśrodkować w stosunku do legowiska**



zaokrągleniem do przodu



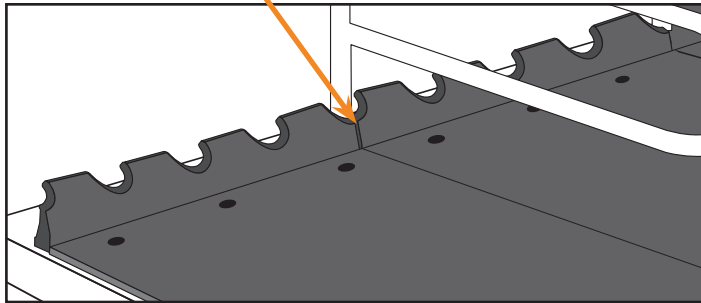
**do wyboru również z odstępem do maty legowiskowej -> po konsultacji telefonicznej**



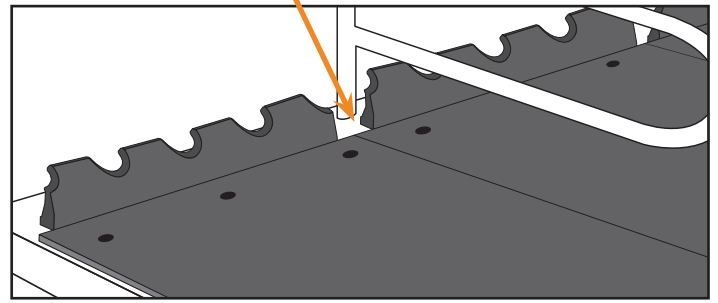
## 1 Ułożenie progów ergoBOARDS

**i** **Możliwe dwa warianty ułożenia:**

styk znajduje się poniżej grodzi (maks +/- 6 cm)



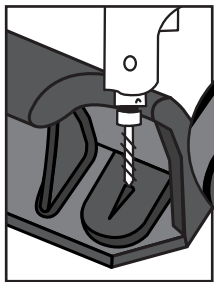
pomiędzy dwoma progami ergoBOARDS może powstać odstęp



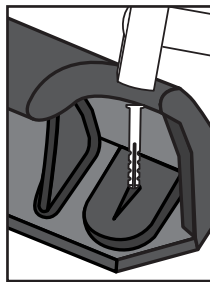
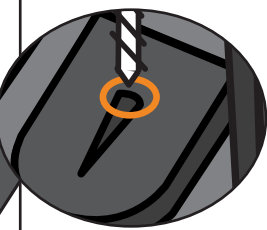
## 2 Mocowanie

przymocować w zaznaczonych miejscach:

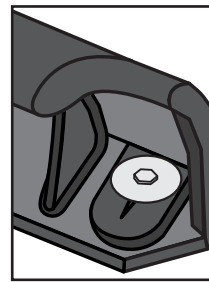
**!** **Przymocować w każdym oznakowanym miejscu!**



wywiercić

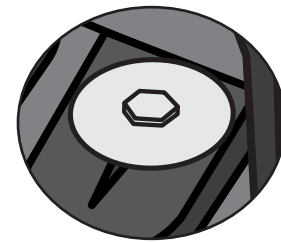


równo wbić kołek plastikowy



Wkręcić śrubę i podkładkę aż będą mocno i równomiernie dolegać.

**Nie przekręcić!**



**i** **Rada:**  
**Unikać przesunięć:**

1. Pierwszą śrubę dokręcić
2. potem wywiercić następne otwory

