

INDICAZIONI PER LA RUSPETTA PER IL PASSAGGIO SULLA FOSSA DI SCARICO

Per passaggi della ruspetta sopra la fossa di scarico



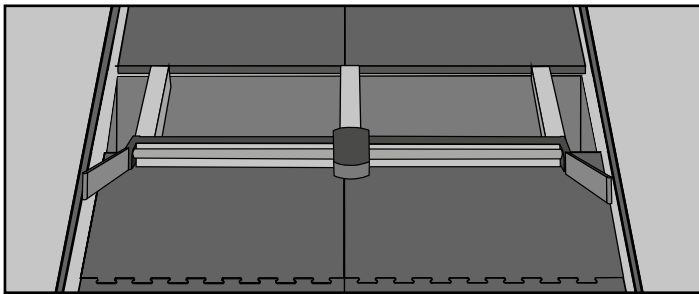
Condizione preliminari:

I tappeti sono stati montati seguendo le istruzioni di montaggio KRAIBURG.

Fondamentale: utilizzare solo ruspette appositamente sviluppate per l'utilizzo su pavimenti in gomma

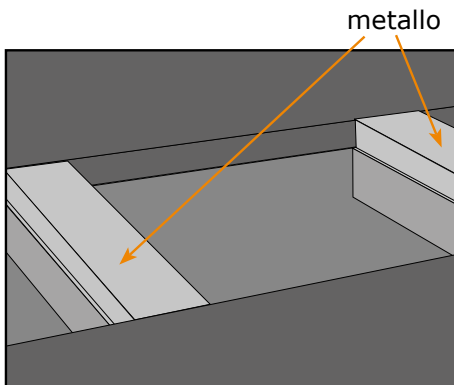
In caso di modifiche: adattare in coordinazione con il produttore della ruspetta secondo le seguenti indicazioni KRAIBURG per la ruspetta

Nota: le traverse devono essere fatti in metallo

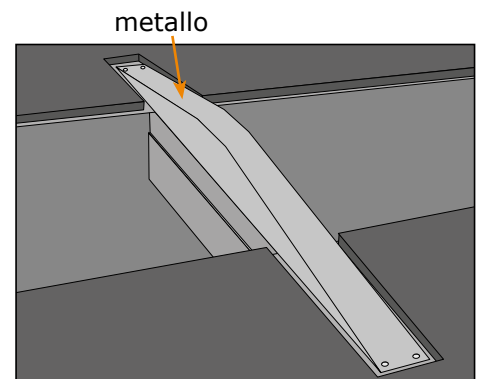


Requisiti minimi

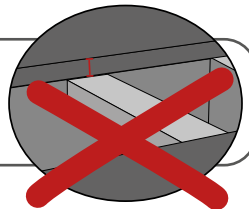
- ▶ Le traverse devono essere allo stesso livello del tappeto
- ▶ Senza rilievi dove la ruspetta potrebbe impigliarsi!



Consiglio: una staffa curva è ancora più indicata per garantire un passaggio della ruspetta senza problemi -> ad esempio montare un ferro curvato



Senza rilievi!
La zona d'attraversamento non deve trovarsi sotto il livello del tappeto!



Esempi pratici:

