

KRAIBURG POLSTA

cerințe:

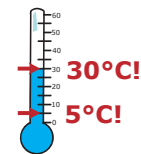


suprafața de beton:

- plană și uniformă
- fără cavități
- fără proeminențe

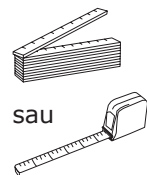
pardoseli:

temperatura uniformă:
min. 5° C, maxim 30° C
(se depozitează pe durata
montajului la temperatura
la care a început lucrarea)



veți avea nevoie de acestea:

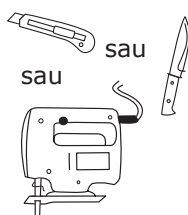
măsurare:



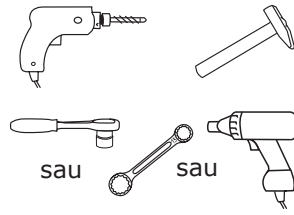
marcare:



tăiere:



găurire și introducere:



elemente de fixare KRAIBURG:



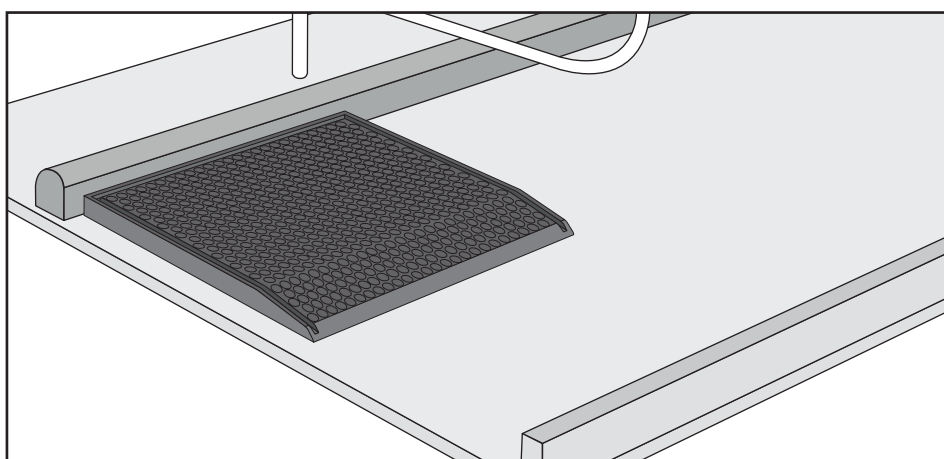
dibluri pentru rame \varnothing 10 x 135 mm cu

- șurub cu cap hexagonal (SW 13) - A2
- șaibă \varnothing 30 mm - A2

diblu cui \varnothing 10 x 80 mm - A2 cu
șaibă \varnothing 30 mm - A2

(elementele de fixare fac parte din livrare)

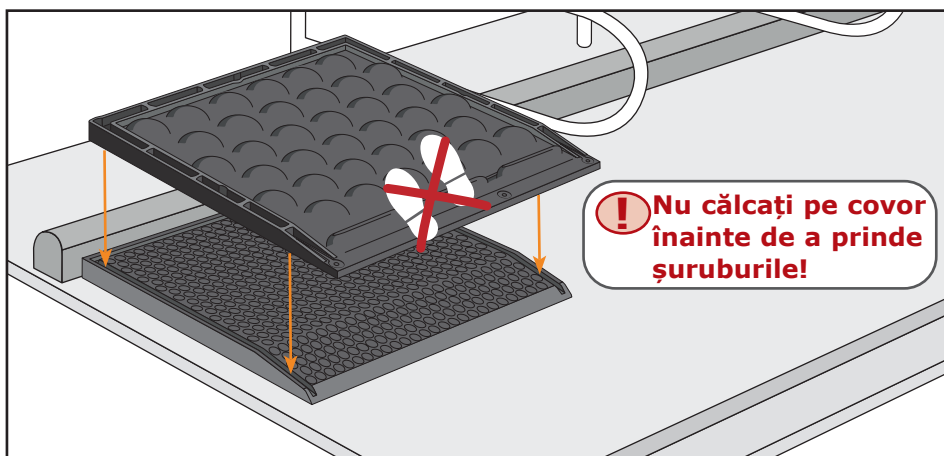
1 Așezarea covorului de dedesubt



- așezați covoarele la mijloc, între separatoare
(în unele cazuri poate apărea un loc gol între covoare)
- așezați covorul în imediata apropiere a limitatorului de piept

În cazul în care nu există limitator de piept: Măsurați în față cca. 180-190 cm de la demarcația din spate și faceți un semn -> Așezați covorul de la această linie

2 Suprapunerea cu covorul de deasupra



! Nu călcați pe covor înainte de a prinde șuruburile!

Proeminențe aflate pe covorul de sus ajung în marginea covorului de jos

3 Fixare

! fixați la fiecare marcaj!

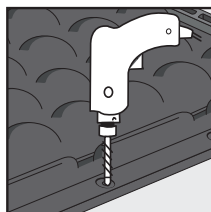
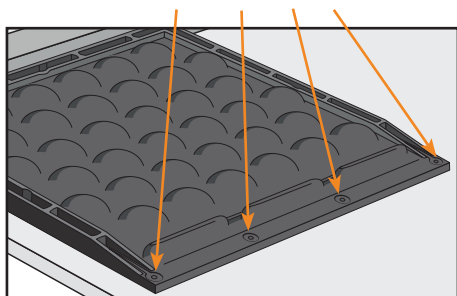


Tipp:

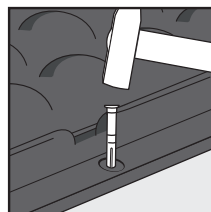
Evitați alunecarea:

- fixați într-un punct
- apoi faceți alte găuri, ș.a.m.d.

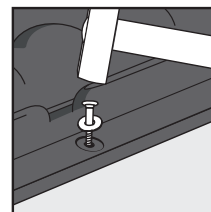
A Fixați la marginea din spate (plană) în dreptul marcajului:



găurire



diblu material plastic bătut cu ciocanul până intră



Bateți cuiul cu șaiba

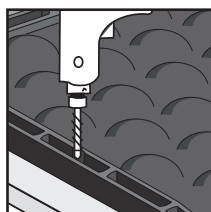
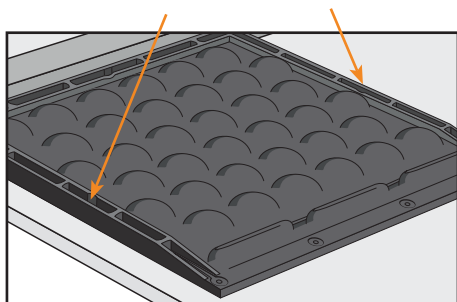


diblu cui

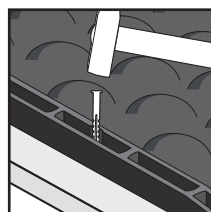
ø 10 x 80 mm!



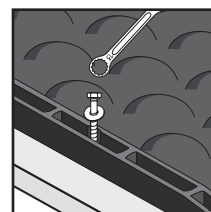
B fixați marginile laterale, în punctele marcate:



găurire



diblu material plastic bătut cu ciocanul până intră



Înșurubați cuiul cu șaiba

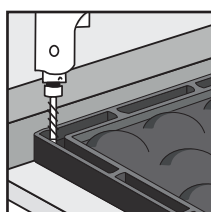
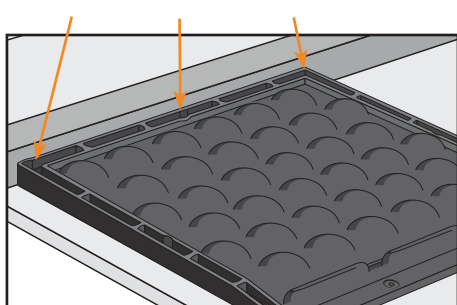


dibluri pentru rame

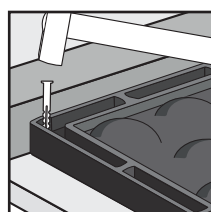
ø 10 x 135 mm!



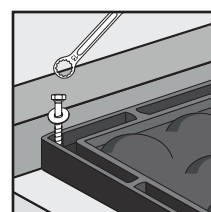
C fixați marginea de sus, în punctele marcate:



găurire



diblu material plastic bătut cu ciocanul până intră



Înșurubați cuiul cu șaiba

! Strângeți șuruburile până strâng uniform și sunt ușor încastrate. Nu rotiți excesiv!

4 Umpleți normal așternutul adânc