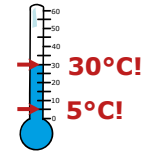
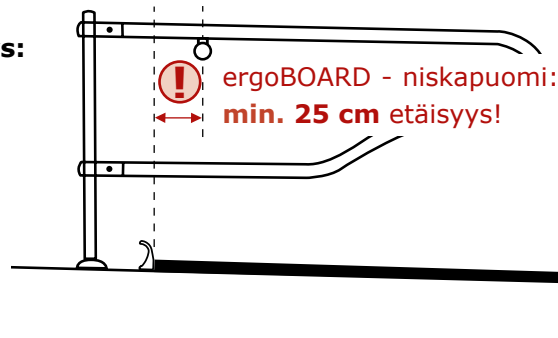
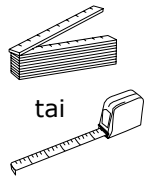
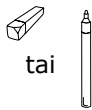
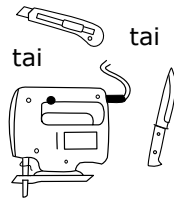
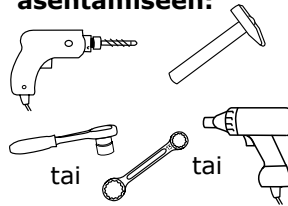


KRAIBURG ergoBOARD

Edellytykset:

**Matot on jo asennettu parsiin****Betonipinta:**
• ei reikiä
• ei kohoumia**ergoBOARD:**
tasainen lämpötila:
väh. 5 °C ja kork. 30 °C
(säilytä asennuslämpötilassa)**Pidä minimietäisyys:**

Näitä tarvitset:

Mittaukseen:**Merkittämiseen:****Leikkaamiseen:****Poraamiseen ja asentamiseen:****KRAIBURG kiinnitysosat:**tulpat \varnothing 10 x 80 mm ja

- kuusiokantaruuvi (SW 13) - A2
- aluslevy \varnothing 40 mm - A2

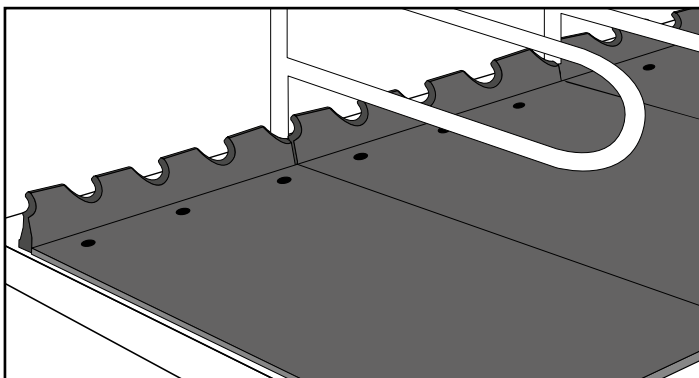
(kiinnitysosat kuuluvat toimitussisältöön)

**Tärkeää: Käytä oikean mittaista ergoBOARDia:**

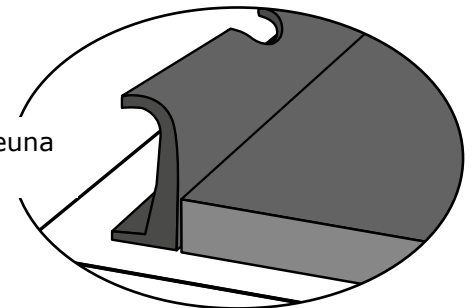
- parren leveys 115 cm: ergoBOARD 115 cm
- parren leveys 120 cm tai enemmän: ergoBOARD 120 cm
- parren leveys 115-120 cm: sekoita molempia ergoBOARD-pituuksia (ergoBOARD voidaan asentaa vain sellaisiin parsiin, joiden leveys on vähintään 115 cm)

1 ergoBOARDin asentaminen

Laita kiinni toisiinsa kevyesti ja siirrä rivinä kohti makuupaikkaa



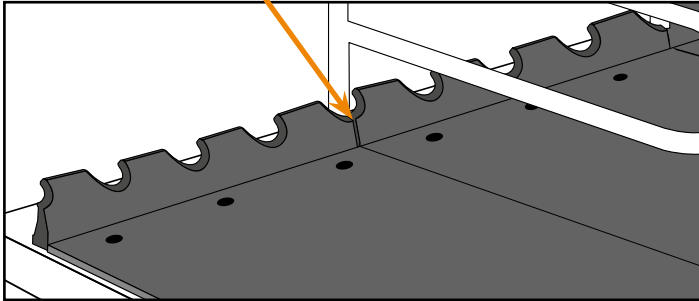
Pyörästetty reuna eteenpäin

**Vaihtoehtoisesti voidaan asentaa siten, että parsimaton ja ergoBOARDin väliin jää rako -> kysy neuvoa!** 📞

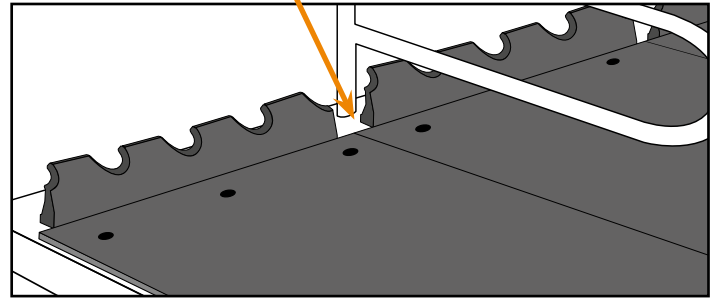
1 ergoBOARDin asentaminen

i Kaksi mahdollista asennustapaa:

Liitoskohta parrenerottajan alla (maks. +/- 6 cm)



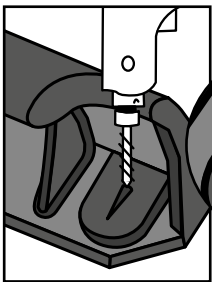
ergoBOARDien väliin voidaan jättää rako



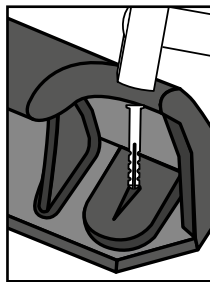
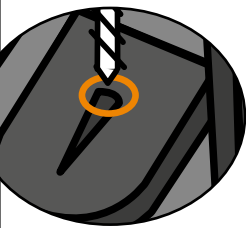
2 Kiinnitys

Kiinnitä valmiiksi merkityistä kohdista:

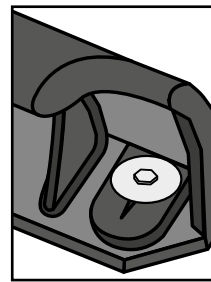
! Käytä kaikkia kiinnitysreikiä!



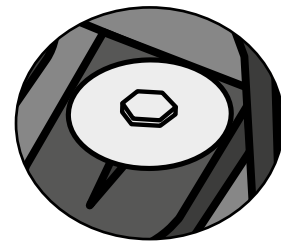
Poraa



Lyö muovitulppa tasaisesti sisään



Kiinnitä ruuvit ja aluslevyt tasaisesti ja tiukasti kiinni
Älä kiristä liikaa!



i Ohje:
Vältä liikkuminen:

- Kiinnitä yhteen kiinnityskohtaan kerrallaan
- Sen jälkeen poraa lisää reikiä jne...

