

Pour le passage des racleurs sur les fosses à lisier

Conditions préalables :

Les revêtements d'aires d'exercice ont été montés selon la notice de montage KRAIBURG.



En général :

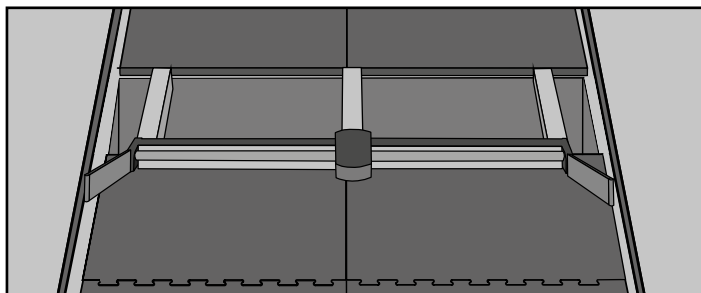
utiliser des racleurs spécialement adaptés aux sols caoutchouc

En cas de modifications :

adapter les racleurs selon les prescriptions KRAIBURG après l'accord du fabricant

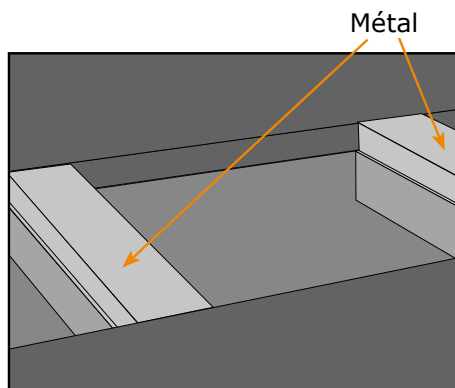
Veillez noter :

les pontons de passage devraient être en métal

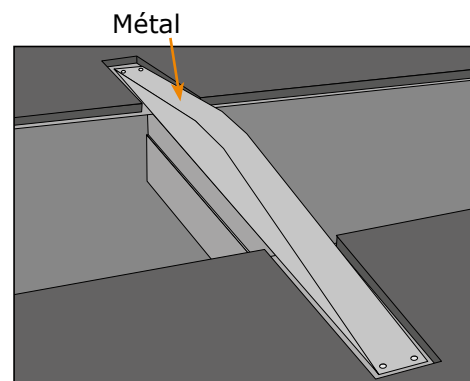


Exigences minimales

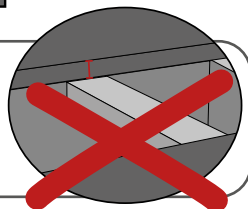
- ▶ Ponton de passage à niveau avec le tapis
- ▶ Pas de marches où le racleur pourrait rester accroché !



Astuce : un ponton « courbé » convient mieux encore
-> p. ex. monter un fer courbé



Pas de marches !
Le passage ne doit pas être sous le niveau du tapis !



Exemples pratiques :

