

Hvis skraberens skal køre over et dumphul



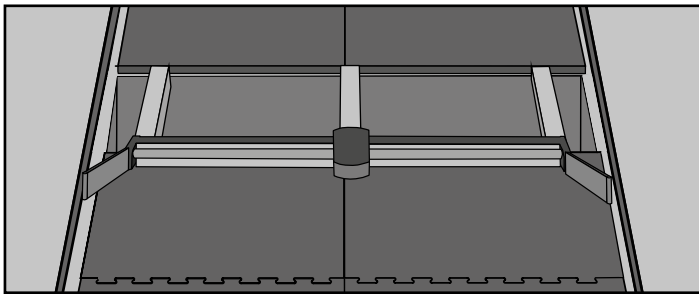
Forudsætninger:

At måtterne er blevet monteret iflg. KRAIBURG montagevejledning.

Generel: brug skraberanlæg lavet specielt til gummigulve

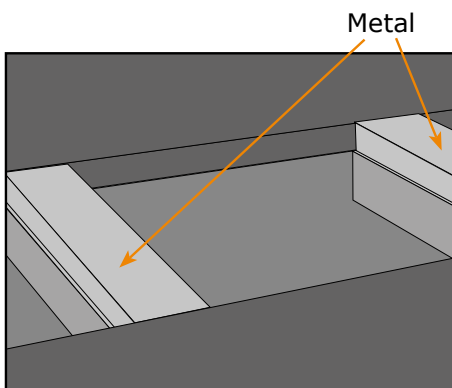
Ved ombygning: Skraberanlæg ændres i samarbejde med producenten som angivet her på KRAIBURG retningslinier for skraberanlæg.

Vær opmærksom på: skinner over dumphul skal være af metal

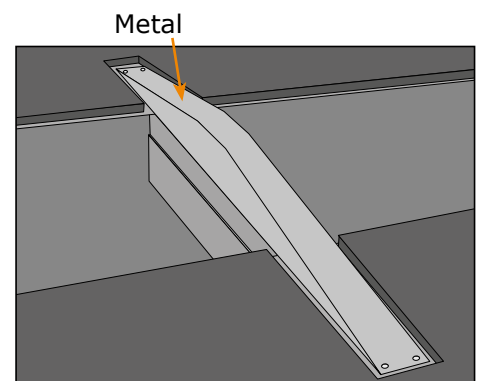


Minimumskrav

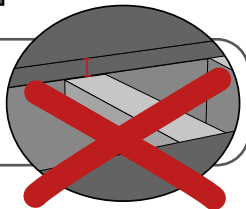
- ▶ Skinner skal være i samme højde som gummi
- ▶ Ingen kanter eller trin som skraberens kan hænge fast på!



Tips: En lille stigning over dumphullet er endnu bedre -> brug f.eks. buet jern



! Ingen trin!
Skinner må ikke være under måtternes niveau!



Eksempler fra stalde:

